



VESDA LaserCOMPACT™

UL 55198, ULC C5729, FM 3002483, FM Hazardous Locations, Class I, Div. 2, Group A,B,C,D, 4D7A3.AX, LPC, Vds

CARACTERÍSTICAS

- Tamanho reduzido
- Detecção absoluta de fumaça
- Ampla faixa de sensibilidade
- Display simples
- Referência
- Comunicação com a rede VESDAnet (VN)
- Filtro para poeira de duplo estágio
- Três níveis de alarme
- Relés programáveis
- Monitoração do fluxo de ar
- Capacidade para display e relé remotos opcionais
- Projeto de montagem simples
- AutoLearn™

O detector LaserCOMPACT foi especialmente projetado para oferecer todos os benefícios de um sistema de detecção de fumaça pelo método de aspiração, incluindo aviso de fogo incipiente, em pequenas áreas de ambientes únicos e onde o espaço seja relevante. Isto foi conseguido através da combinação da tecnologia de detecção aprovada LaserPLUS, da tecnologia de filtragem de ar de duplo estágio e de um aspirador com desenho modificado, incorporado em um gabinete menor com um display mais simplificado. O LaserCOMPACT está disponível em duas versões, sendo que uma permite interface somente através de relés (RO) e a outra através de relés ou da rede VESDAnet (VN).

Descrição

O LaserCOMPACT é composto por duas partes: o gabinete principal e a tampa frontal.

O gabinete principal abriga todos os componentes principais do detector. Todos os itens não passíveis de manutenção, como a placa do processador e a câmara de detecção estão montadas separadamente à área de acesso geral, de modo a protegê-las durante os processos de instalação e manutenção.

O gabinete principal inclui:

- Câmara de detecção a laser
- Placa principal do processador com cartão de sensor de fluxo integrado

- Porta de entrada de ar com dispositivo de monitoração de fluxo
- Cartão terminal com capacidade para três relés
 - Fogo
 - Pré-alarme
 - Alerta/Falha
 - Manutenção/Isolar

A cartão também inclui conexões para 24 VCC e conexão para comunicação com a rede VESDAnet na versão (VN)

- Aspirador LaserCOMPACT
- Cartucho para Filtragem do Ar de Dois Estágios
- Porta de exaustão de ar

A tampa frontal apresenta:

- 5 indicadores LEDs: Fogo, Pré-Alarme/Alerta, Falha, OK, Resetar/Isolar
- Botão Resetar/Isolar (pressione para Resetar, pressione e mantenha pressionado para isolar)

Como Funciona

O ar é aspirado continuamente através de uma rede simples de tubos até um detector central, mediante um aspirador de alta eficiência. Ao entrar na unidade, o ar passa por um sensor de fluxo antes que uma amostra seja passada por um filtro de ar de dois estágios (a maioria do ar é expelido do detector e, quando necessário, enviado novamente para a área protegida). No primeiro estágio, partículas de poeira e sujeira são removidas da amostra de ar antes dele entrar na câmara para a detecção de fumaça. O segundo estágio proporciona filtragem ultrafina, fornecendo ar super limpo para ser utilizado dentro da câmara de detecção para formar barreiras de ar limpo que, por sua vez, irão proteger as superfícies óticas contra contaminação.

Esta câmara de detecção utiliza uma fonte de luz laser estável, altamente eficiente e uma configuração exclusiva de detecção, de modo a alcançar a melhor resposta à uma ampla faixa de tipos de fumaça. Quando a fumaça passa pela câmara de detecção, ela cria dispersão na luz, sendo então detectada pelos circuitos altamente sensíveis do detector.

O estatus do detector, todos os alarmes, eventos de operação e falha, são monitorados e registrados com indicação de hora e data. O registro sobre as condições pode ser transmitido através de ligações simples de relé ou através da avançada rede de comunicações VESDAnet (somente na versão VN).



Especificações do VESDA LaserCOMPACT

Tensão de Alimentação: 18 a 30 VCC

Consumo de Energia:

4,0W em estado ocioso, 4,5W em alarme

Consumo de Corrente:

170mA em estado ocioso, 190mA em alarme

Faixa do Fusível: 1,5A

Dimensões (LHP):

225mm x 225mm x 85mm

Peso: 1,9kg

Temperatura de Operação:

Ambiente – Detector: 10°C a 39°C

Ar Analisado: -20° a 60°C

Rede de Amostragem:

Área máxima de cobertura 5000 pés quadrados

(500 metros quadrados)

1 Tubo - 165 pés (50 metros)

2 Tubos tendo 130 pés cada (40 metros cada)

Tubo:

Diâmetro Interno: 15-21mm

Diâmetro Externo: 25mm

Relés:

3 Relés de 2A a 30 VCC

Configuração Padrão

Fire (Fogo)

Pré-Alarme

Alerta/Falha

Manutenção & Isolar

Programável com retardo de 0 a 60 segundos para cada relé

Relés Programáveis por Software: Com ou sem travamento

Taxa de IP: IP30

Acesso a Cabos: Entradas para cabos 4x25 mm

Conexão dos Cabos:

Módulos terminais conectados por parafuso

0,2-2,5sq mm² (30-12 AWG)

Faixa de Sensibilidade:

0,005 a 20% obs/m

Faixa de ajuste de Sensibilidade:

Alerta: 0,005 - 1,990% obs/m

Pré-Alarme: 0,010 - 1,995% obs/m

Fogo: 0,015 - 20,00% obs/m *

* Limitado a 12% obs/m no modo UL

Características do Software:

Registro de eventos: até 12.000 eventos armazenados em base FIFO

Nível de fumaça, alarmes e falhas com indicação de hora e data

AutoLearn (Auto Config. de Sensibilidade): mínimo 15 minutos, máximo 15 dias.

Mínimo recomendado: 14 dias.

Durante o processo AutoLearn os ajustes pré-configurados NÃO são alterados.

Configuração Remota de Finalidade Geral

Entrada (24 VCC):

Standby, Energia de CA OK e Resetar/Isolar

Informações para Pedidos:

VLC-505 Versão VESDAnet (VN)

VLC-500 Versão para Relés Somente (RO)

VRT-K00 Display Remoto, sem Relé

VRT-J00 Display Remoto, com 7 Relés

VPS-100 Fonte de Alimentação*

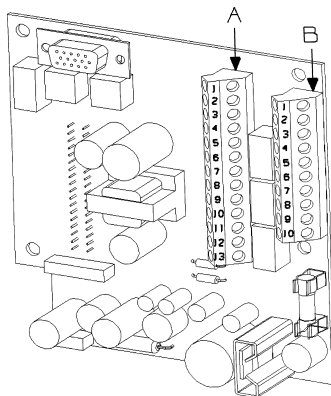
VPS-300 Fonte de Alimentação, com gabinete extra para Bateria*

VPS-400 Fonte de Alimentação, 48 VCC

*Especifique se 120 ou 220 VCC

Os displays do LaserCOMPACT também estão disponíveis para montagem em sub-racks.

Cartão Terminal do LaserCOMPACT (VN)



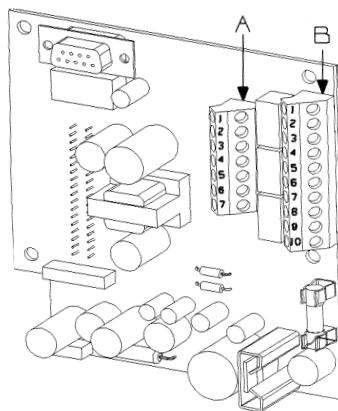
Terminal A

- 1 Bias (-) (GND)
- 2 Reset (-)
- 3 Reset (+)
- 4 Bias (+)
- 5 LED (-) (GND)
- 6 LED (+)
- 7 FIRE (NO)
- 8 FIRE (C)
- 9 PRE-ALARM (NO)
- 10 PRE-ALARM (C)
- 11 FAULT (NO)
- 12 FAULT (C)
- 13 FAULT (NC)

Terminal B

- 1 Shield
- 2 VESDAnet-A (-)
- 3 VESDAnet-A (+)
- 4 Shield
- 5 VESDAnet-B (-)
- 6 VESDAnet-B (+)
- 7 Power (-)
- 8 Power (+)
- 9 Power (-)
- 10 Power (+)

Cartão Terminal do LaserCOMPACT (RO)



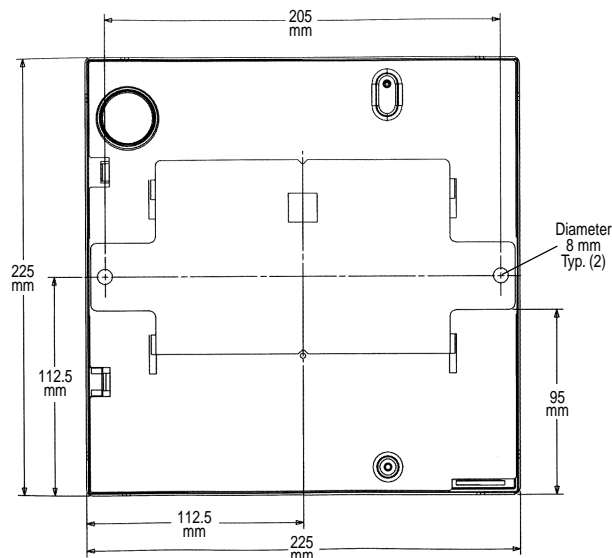
Terminal A

- 1 FIRE (NO)
- 2 FIRE (C)
- 3 PRE-ALARM (NO)
- 4 PRE-ALARM (C)
- 5 FAULT (NO)
- 6 FAULT (C)
- 7 FAULT (NC)

Terminal B

- 1 Bias (-) (GND)
- 2 Reset (-)
- 3 Reset (+)
- 4 Bias (+)
- 5 LED (-) (GND)
- 6 LED (+)
- 7 Power (-)
- 8 Power (+)
- 9 Power (-)
- 10 Power (+)

Diagrama de Montagem (Vista Traseira)



Américas

Vision Systems – VESDA™
35 Pond Park Road
Hingham, Massachusetts, EUA 02043
Fone: (781) 740-2223 ou
(800) 229-4434
Fax: (781) 740-4433

Austrália e Ásia

Vision Systems – VESDA™
495 Blackburn Road, Private Bag 215
Mount Waverley Vic 3149 Australia
PH: 61 3 9211 7200
Fax: 61 3 9211 7201
Ligue Grátis: 1 800 700 203

Europa

Vision Systems – VESDA™
Vision House, Focus 31, Mark Road
Hemel Hempstead, Herts, HP2 7BW
Reino Unido
Ph: +44 1442 242 330
Fax: +44 1442 249 327

www.vesda.com

