

Visão geral

Os anunciadores remotos de alto desempenho R-Series da GE dispõem de indicadores de status e controles usuais para os painéis de detecção de incêndio com os quais são compatíveis, incluindo pequenos sistemas analógicos EST iO Series. Esta linha de anunciadores oferece mostradores LCD ou LED. Os modelos podem dispor ou não de teclas de operação.

Há três modelos de anunciadores R-Series, além de um expansor com LED. Os anunciadores podem ser conectados a até dois expansores. O expansor conta com 24 pares de LEDs, o que aumenta a capacidade dos anunciadores.

Todos os modelos de anunciadores dispõem de LEDs de status e de um buzzer interno. Dois dos modelos dispõem de um mostrador LCD para exibição de mensagens e um possui 16 pares de LEDs para anúncio de zona. Os modelos LCD apresentam retroiluminação, quatro linhas de vinte caracteres cada, tela de cristal líquido super-twist.

Os anunciadores e expansores R-Series são montados em uma caixa elétrica padrão de 4x4 pol. Também podem ser montados embutidos em gabinetes de aço com travas. Há três tipos de gabinetes disponíveis.

O R-Series possui chave e interface gráfica de anúncio. A chave habilita ou desabilita os controles usuais. As placas da interface gráfica oferecem suporte para 32 LEDs e 16 interruptores na tela do painel gráfico.

Características Padrões

- Os modelos LCD apresentam tela LCD grande retroiluminada de 4 linhas de 20 caracteres cada.
- Os modelos LED possuem 16 pares de LEDs para anúncio de zona
- O expansor aumenta a capacidade para 24 pares de LEDs
- Cada anunciador pode ser conectado a até dois expansores
- LEDs de status e buzzer interno de série em todos os mo
- Controles usuais disponíveis para modelos com exibição por LED e LCD
- Disponibilidade de interruptor com chave para de teclas de controle
- Montagem em caixa elétrica de 4x4 polegadas
- Padrão de fiação RS485 de Classe B ou Classe A
- Disponibilidade de montagem em três tamanhos, um, dois ou três gabinetes
- Interface Gráfica dispõe de controles padrões, indicadores e 32 LEDs
- Não necessita programação, uma vez definido o endereço a unidade recebe todas as informações no painel

Anunciadores Remotos R-Series

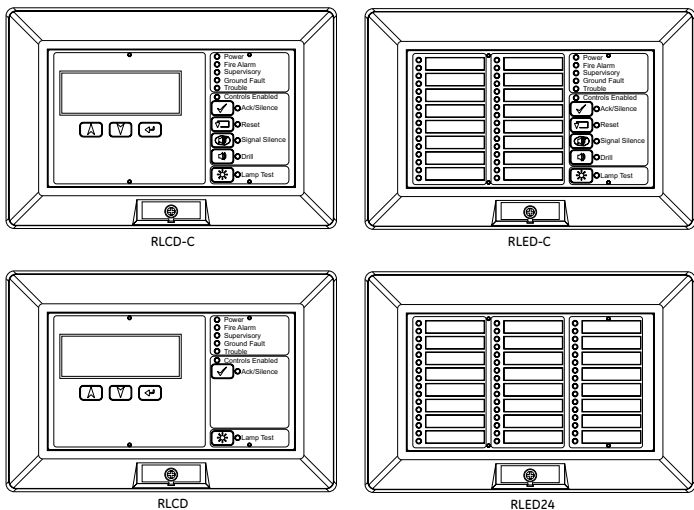
RLCD, RLCD-C, RLED, RLED-C, RLED24, GCI



Aplicação

Os anunciadores R-Series comunicam com o FACP no data riser do RS485. Pode ser configurado para comunicação Classe A ou Classe B. Os anunciadores não fornecem isolamento contra falha de aterramento.

Os anunciadores são unidades autônomas que podem ser alimentadas pelo FACP ou por uma fonte de alimentação homologada.



Interface do anunciador gráfico

O RA Graphic Annunciator é uma interface que conecta o painel de controle do alarme antiincêndio com o painel de exibição de um anunciador gráfico com LEDs.

O anunciador oferece suporte para 32 LEDs e 16 interruptores na tela do painel gráfico. Contém LEDs de status e um buzzer interno.

A interface gráfica vem com um suporte para encaixe de pressão. É presa a um suporte de montagem de plástico que requer dois painéis EIA.

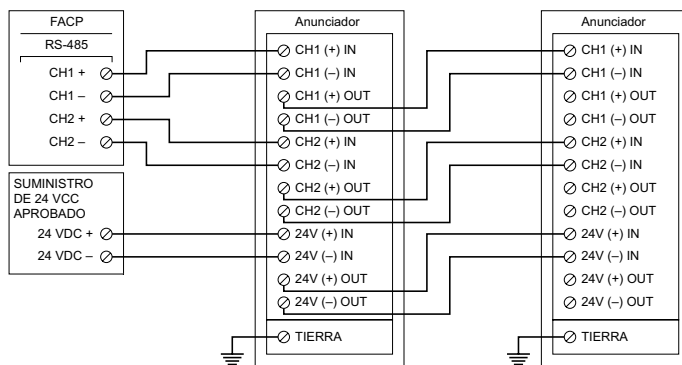
O anunciador comunica com o FACP via RS485. Pode ser configurado para comunicação Classe A ou Classe B. O anunciador não fornece isolamento contra falha de aterramento. É uma unidade autônoma que pode ser alimentada pelo FACP ou por uma fonte de alimentação homologada.

Especificações da interface do anunciador gráfico

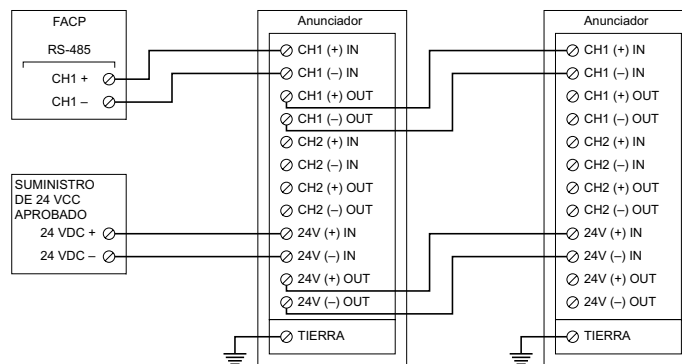
Corrente de alarme	146 mA a 24 VCC (com 36 LEDs ligados)
Corrente standby	36 mA a 24 VCC (sem LEDs ligados)
Corrente máxima	10 mA por LED

Cabeamento do anunciador

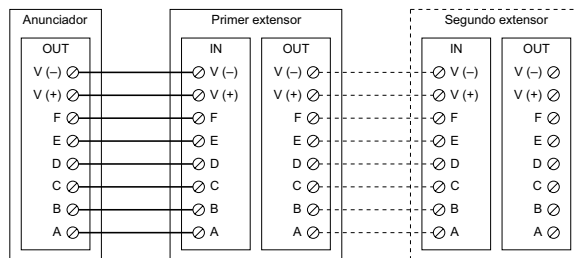
Anunciador, Classe A



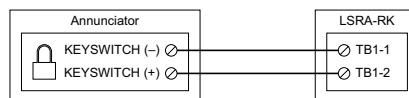
Anunciador, Classe B



Expansor

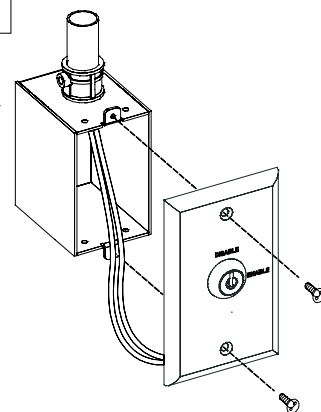


Interruptor de chave remoto



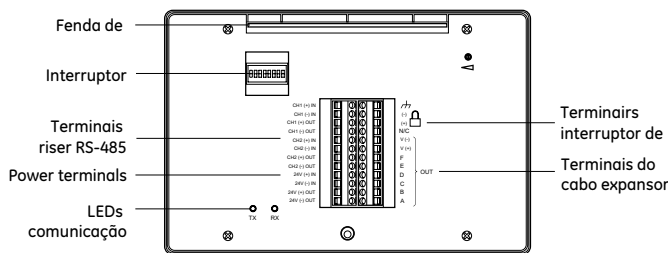
Especificações do interruptor de chave

Tensão máxima	5 VCC
Corrente máxima	200 mA
Montagem	2-1/2 pol (64 mm) prof. - caixa elétrica simples
Terminal	Plugues parafusados
Calibre máximo do fio	12 AWG (2,5 mm ²)
Configuração do contato	Normalmente aberto

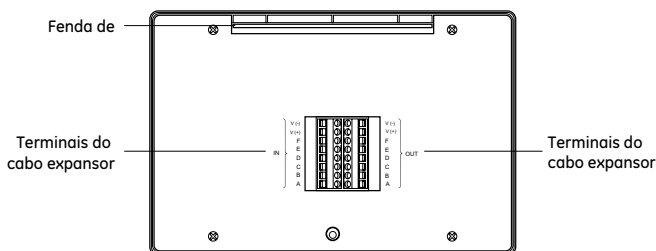


Conexões do anunciador

Anunciador



Expander

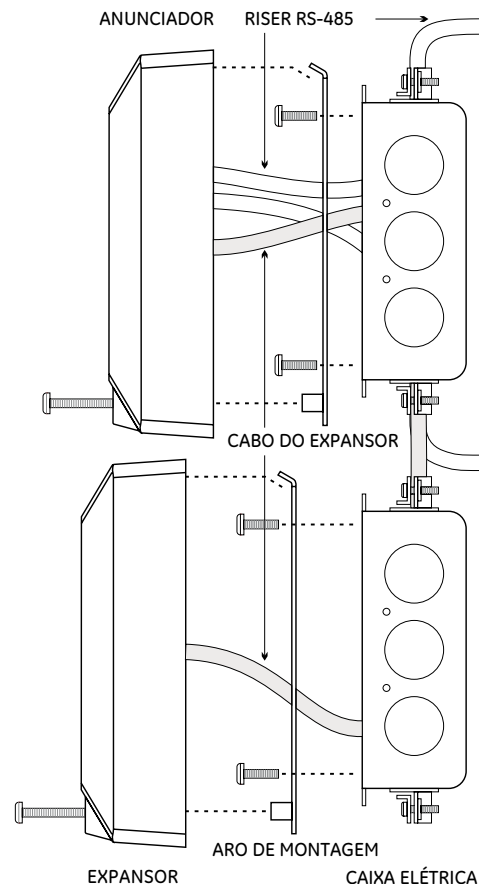


Configuração dos interruptores DIP

Interruptor Descrição e valores

Interruptor	Descrição e valores
Endereço de rede de S1 a S5	Endereço de rede do anunciador (em binário) O ajuste de fábrica é endereço 2. Exemplos: 10000 = 1 01000 = 2 11000 = 3 00100 = 4
Taxa de bauds de rede de S6 a S8	DESL = 9600 baud (ajuste predefinido de fábrica) LIG = 38.400 baud
S7 a S8	Não utilizado

Montagem do anunciador

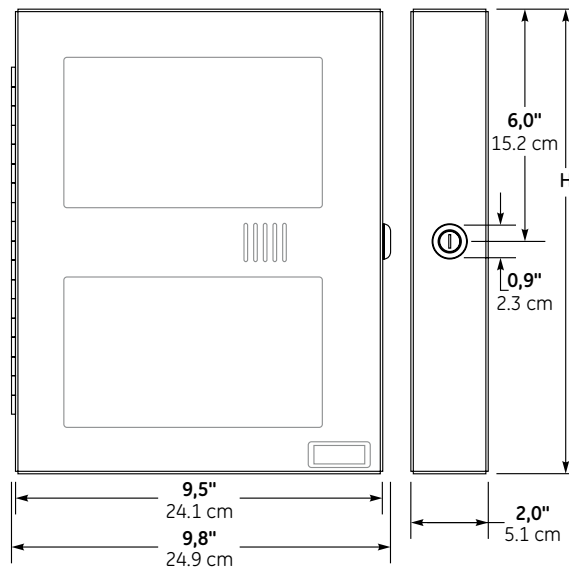
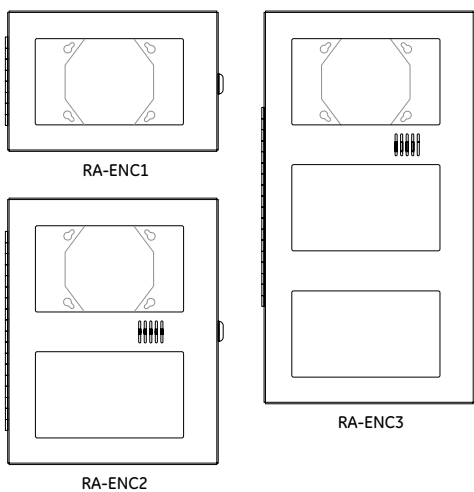


Gabinetes do anunciador

Os gabinetes do anunciador remoto RA oferecem proteção e segurança graças às estruturas embutidas, montadas para anunciadores e extensores. São compostas de contrachapa, tampa articulada e fechadura.

Os gabinetes são de aço 16, soldados e pintados em branco. Todos dispõem de uma fechadura e duas chaves. Os gabinetes de duas e três posições possuem dutos de fiação para passagem correta das interconexões.

São conectados a uma caixa elétrica padrão e dispõem de uma borda de montagem que ocupa o espaço de todo o aro de montagem fornecido com os anunciadores e expansores.



Dimensões (altura x largura x profundidade)

RA-ENC1	16,0 x 24,9 x 5,1 cm (6,3 x 9,8 x 2,0 pulg.)
RA-ENC2	30,5 x 24,9 x 5,1 cm (12,0 x 9,8 x 2,0 pulg.)
RA-ENC3	45,0 x 24,9 x 5,1 cm (17,7 x 9,8 x 2,0 pulg.)

Nota: Deixe cerca de 5 cm (2 pol) de espaço dos dois lados do gabinete para poder inserir e retirar a chave, e abrir a porta a 90 graus.

EUA
Tel: 888-244-9979
Fax: 866-503-3996

Canadá
Tel: 519.376 2430
Fax: 519.376 7258

Ásia
Tel: 85229078108
Fax: 852 2142 5063

Europa
Tel: 322 7251120
Fax: 322 7218613

América Latina
Tel: 305 593 4301
Fax: 305 593 4300

Brasil
Tel: 11 3067 8363
Fax: 11 3067 8653

www.gesecurity.com

Windows é uma marca registrada da
Microsoft Corporation.
Ethernet é uma marca registrada da Xerox Corporation.

© 2009 General Electric Company
Todos os direitos reservados

Especificações

	RLCD-C	RLCD	RLED-C	RLED24
Tensão de operação	24 VCC, contínua.			
Corrente standby	99 mA	98 mA	28 mA	6 mA
Corriente de alarma	115 mA	113 mA	62 mA	34 mA
Comunicação RS-485	Classe A ou Classe B, 9.600 baud			
Cabos de dados	18 a 14 AWG (1,0 a 2,5 mm ²) par trançado (mínimo de 6 trançados a cada 30 cm). Comprimento máximo do fio: 1.219 m (4.000 pés)			
Circuito remoto do interruptor de chave	5 VCC a 1 mA, power-limited (limitado a energia), não supervisionado			
Impedância de falha de aterramento	0			
Fiação de alimentação	18 a 14 AWG (1,0 a 2,5 mm ²)			
Área de exibição	4 linhas de 20 caracteres cada			
Dimensões (altura x largura x profundidade)	14,3 x 21,4 x 3,8 cm (5-5/8 x 8-1/2 x 1-1/2 pol.)			
Montagem	Caixa elétrica quadrada de 4 polegadas norte-americana ou gabinete homologado			
Ambiente de operação	Temperatura: 0 a 49°C (32 a 120°F) Umidade: 0 a 93% UR, sem condensação a 32°C (90°F)			

Informações para os pedidos

Peça	Descrição
Anunciadores remotos	
RLCD	Anunciador de texto LCD sem controles usuais. Inglês.
RLCD-R	Anunciador de texto LCD sem controles usuais. Inglês. Vermelho.
RLCDF	Anunciador de texto LCD sem controles usuais. Francês.
RLCD-C	Anunciador de texto LCD com controles usuais. Inglês.
RLCD-CR	Anunciador de texto LCD com controles usuais. Inglês. Vermelho.
RLCD-CF	Anunciador de texto LCD com controles usuais. Francês.
RLED-C	Anunciador de zona LED de 16 pares com controles comuns. Inglês.
RLED-CR	Anunciador de zona LED de 16 pares com controles comuns. Inglês. Vermelho.
RLED-CF	Anunciador de zona LED de 16 pares com controles comuns. Francês.
Expansores remotos	
RLED24	Expansor de zona LED de 24 pares com cabo expansor e inserção para placa de zona.
RLED24R	Expansor de zona LED de 24 pares com cabo expansor e inserção para placa de zona. Vermelho.
Drivers de anunciador gráfico	
GCI	Driver de anunciador gráfico, vêm com saídas para indicadores usuais e 32 zonas de alarme/superv., além de entradas para interruptores usuais. Vem com suporte para encaixe de pressão para montagem em gabinetes gráficos personalizados.
Gabinetes	
RA-ENC1	Gabinete de uma posição para anunciador remoto.
RA-ENC2	Gabinete de duas posições para anunciador remoto e um expansor remoto, um cabo de interconexão incluso.
RA-ENC3	Gabinete de três posições para anunciador remoto e dois expansores remotos, dois cabos de interconexão inclusos.
Acessórios	
RKEY	Interruptor de chave remoto na placa para habilitar e desabilitar controles usuais (Trava/Destrava)
RA-LED16ZC	Inserção de placa de zona para RLED-C, RLED-CR e RLED-CF.
RA-LED24ZC	Encaixe de placa de zona para RLED24, RLED24R.
27193-16	Caixa elétrica, montagem de superfície, branca, simples.
7300073	Conjunto de cabo expansor de 24 pol., cabo e hardware inclusos.
7120313-01	Cabo expansor de 12 pol. (somente cabo)
7120313-02	Cabo expansor de 24 pol. (somente cabos)



imagination at work